



DT-014 / 曦光

MANUAL - Ver 1.00

## ■ 包装内容

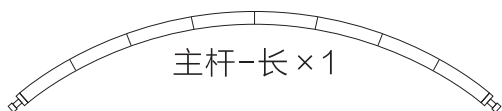
使用本产品前,请先确认包装内配件数量及内容,如有缺少或破损,请咨询原购买处,或联系本公司客服。



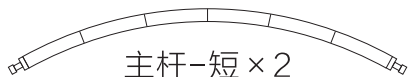
外帐 × 1



内帐 × 1



主杆-长 × 1



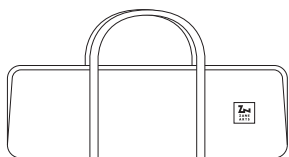
主杆-短 × 2



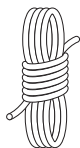
桥杆 × 2



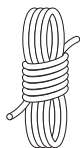
尾杆 × 1



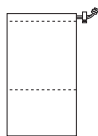
收纳袋 × 1



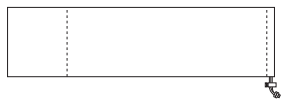
1.5m风绳  
× 4



2.5m风绳  
× 4



风绳收纳袋  
× 1



帐杆收纳袋  
× 1

※本产品包装内不含地钉和营锤,请另行配备。

## ■ 关于本产品

使用前请先充分了解本产品的特性。

---

### 绝对禁止使用柴火炉等火具

---

本产品使用化学纤维面料而制成。化学纤维有燃烧后液化的特性，若不慎接触到纤维熔化后产生的高温液体，会导致严重的烫伤。因此请务必将本产品远离火源使用，尤其绝对禁止在帐内使用柴火炉。

---

### 关于面料折痕的问题

---

帐篷、遮阳篷、天幕等使用一般化学纤维的产品会在面料表面产生折痕。因本产品所使用的面料颜色及表面涂层等原因，会产生较明显的折痕，但不影响产品本身性能，请放心使用。

---

## 防泼水效果无法长久维持

---

面料防泼水效果无法长久维持。因长时间降雨或朝露凝结会导致表层渗透或产生水渍。另外，防泼水效果也会随着使用次数增加而逐渐降低，无法长期保持。

关于防泼水效果而产生的问题，在产品保修范围之外，敬请谅解。

---

## 关于防水胶条的变色

---

防水胶条会随着使用时间的增加而变色，并不会影响其性能，敬请须知。

---

## 请充分干燥后再保存

---

如果未经充分干燥后直接存放，面料背面的PU涂层会出现涂层溶解的水解现象，并且防水胶条也容易脱落，影响产品的防水效果。请在使用后充分进行干燥，并且避免在潮湿高温的场所保管。请将防水胶条部分擦拭干净。

---

## 推荐春、夏、秋三季使用

---

本产品无法在降雪或寒冷冬季的低温环境下使用。请勿在容易使拉链冻结的低温及降雪等环境中使用。

---

## 请勿剪下严禁烟火的标签

---

缺少严禁烟火标签的产品不在更换或保修范围之内，敬请知悉。

## ■ 搭建及使用时的注意事项

为避免在搭建及使用过程中,对使用者及周围人产生人身或财产等危害,请务必遵守以下内容。



**危险**

---

**以下内容若操作不当可能会导致人员伤亡, 敬请注意。**

---

- 帐篷、遮阳篷、天幕等产品内部及周围严禁烟火。容易发生火灾、缺氧及一氧化碳中毒等意外,非常危险。因此营帐周围务必远离烟火。
- 在台风或暴风雨天气即将到来或者发生的时候,请立即中止露营活动。
- 请勿在易受强风影响及容易发生泥石流、雪崩、洪水等高风险地区设营搭帐。



## 注意

---

**以下内容若操作不当可能会导致人员轻伤或物品损坏, 敬请注意。**

---

- 本产品非长期使用性产品。若长期使用, 可能因紫外线照射等影响在短时间内老化或破损以至影响产品寿命。
- 请将本产品搭建在排水良好且平整的地面上。潮湿及污垢容易使产品面料产生变质, 不平整的地面容易使产品歪斜导致破损。
- 搭建前请先移除营地内可能对产品造成损坏的碎石和树枝等尖锐物。
- 搭建时请务必两人以上进行操作, 并注意周边环境。
- 请勿在强风中搭建产品。可能导致营帐被强风吹走或撕裂。
- 设营时请注意本体及帐杆的固定与支撑, 避免被突如其来的强风吹走。
- 组装帐杆时, 请确认每一节帐杆都确实的固定在了正确的位置。在帐杆固定不牢的情况下搭建产品容易导致变形或破损。

- 插设帐杆时，请注意帐杆尖锐的前端部分和回弹，以免发生意外。
- 搭建完成后，为避免受到强风影响，请将地钉钉牢并拉紧风绳以确保营帐稳固。
- 请避免长时间离开营帐，以应对突然性的天气变化。



## ■ 撤营及使用后的注意事项

为避免对使用者及周围人产生人身或财产等危害，请务必遵守以下内容。



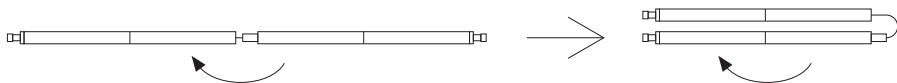
**注意**

---

**以下内容若操作不当可能会导致人员轻伤或物品损坏，敬请注意。**

---

- 撤营时请务必两人以上共同协作。
- 撤营时请按照与搭建顺序相反的步骤进行操作，未按顺序操作可能会导致产品损坏。
- 拔除帐杆的同时请注意帐杆尖锐的前端部分和回弹，以免发生意外。
- 在收纳内置橡胶绳的帐杆时，请先从帐杆的中间处开始依序对折。如此可以尽量避免橡胶绳部分受力不均导致的老化或断裂。



- 撤营之前应先将产品上附着的脏物清理干净,充分干燥后再折叠保存。如果未经清理及干燥,可能产生面料被染色、发霉、异味或防水涂层剥离、防水条脱落等情形。
- 帐杆、框架等金属配件请充分干燥后再保存。如果未经干燥及清理,可能会导致零件被腐蚀或损坏。
- 盐分会加速本产品的老化及变质。如在海边使用,请在使用后用清水冲洗干净,并将其充分干燥后再存放。
- 在清理营帐上的水分及脏物时,请使用质地柔软的毛巾轻轻擦拭。若用力反复擦拭,可能会损伤面料表面的涂层。
- 请勿使用稀释剂等有机溶液清洗营帐,可能会导致防水或防水涂层剥离或掉色。
- 请勿使用洗衣机清洗营帐,以免面料变质或零件破损。
- 请将本产品存放于婴幼儿无法触及的地方保管。

## ■ 搭建方法

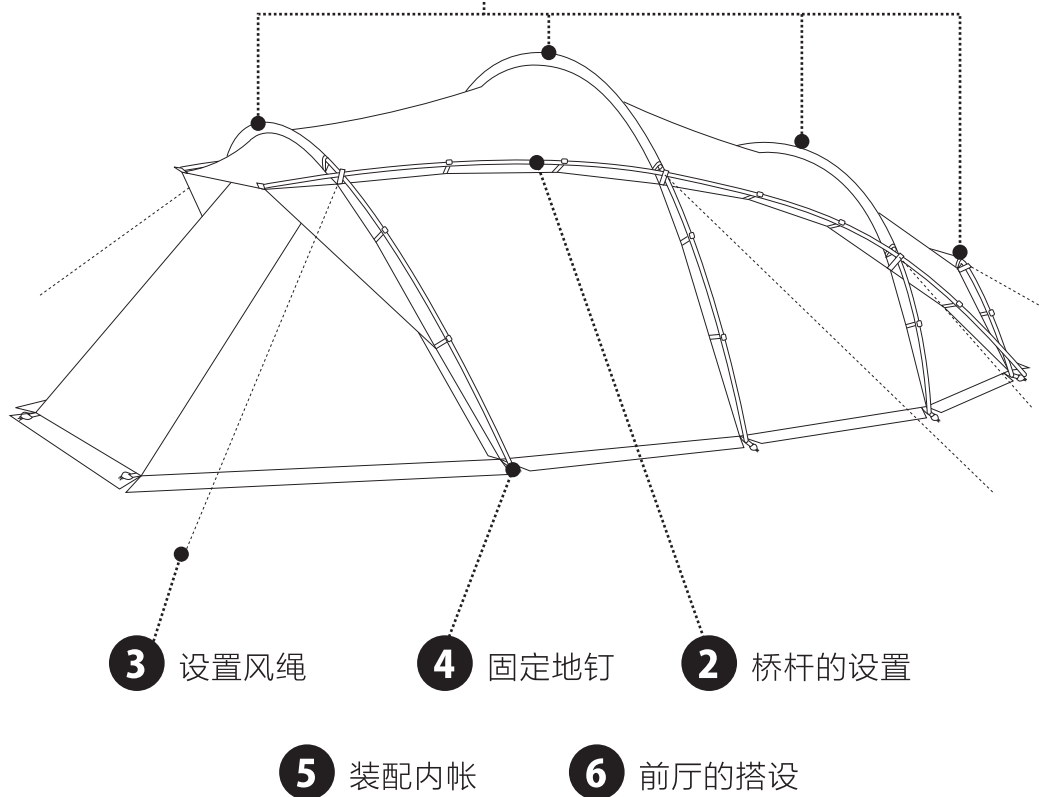
请按照下列顺序依次搭建。

【事先准备】

※请提前备好地钉和营锤。

推荐地钉及使用数量 } TO-518 / GRART STAKE 地钉18cm × 10根  
TO-528 / GRART STAKE 地钉28cm × 8根

※请先将全部拉链闭合。 **1** 尾杆·主杆的设置



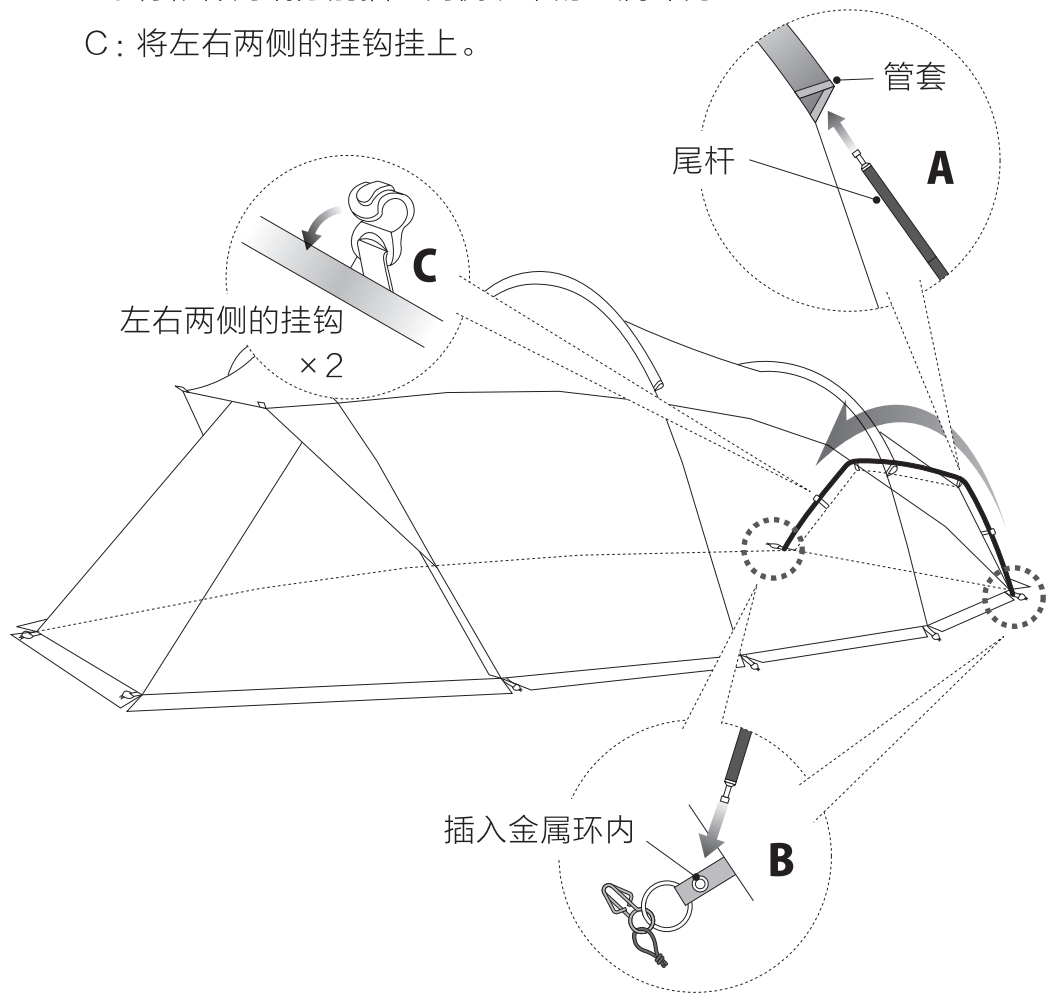
## 1 -1 尾杆·主杆的设置

组装所有帐杆（共6根）。

A：将尾杆（最短的帐杆）穿过本体后部的管套当中。

B：将帐杆两端分别插入两侧织带的金属环内。

C：将左右两侧的挂钩挂上。

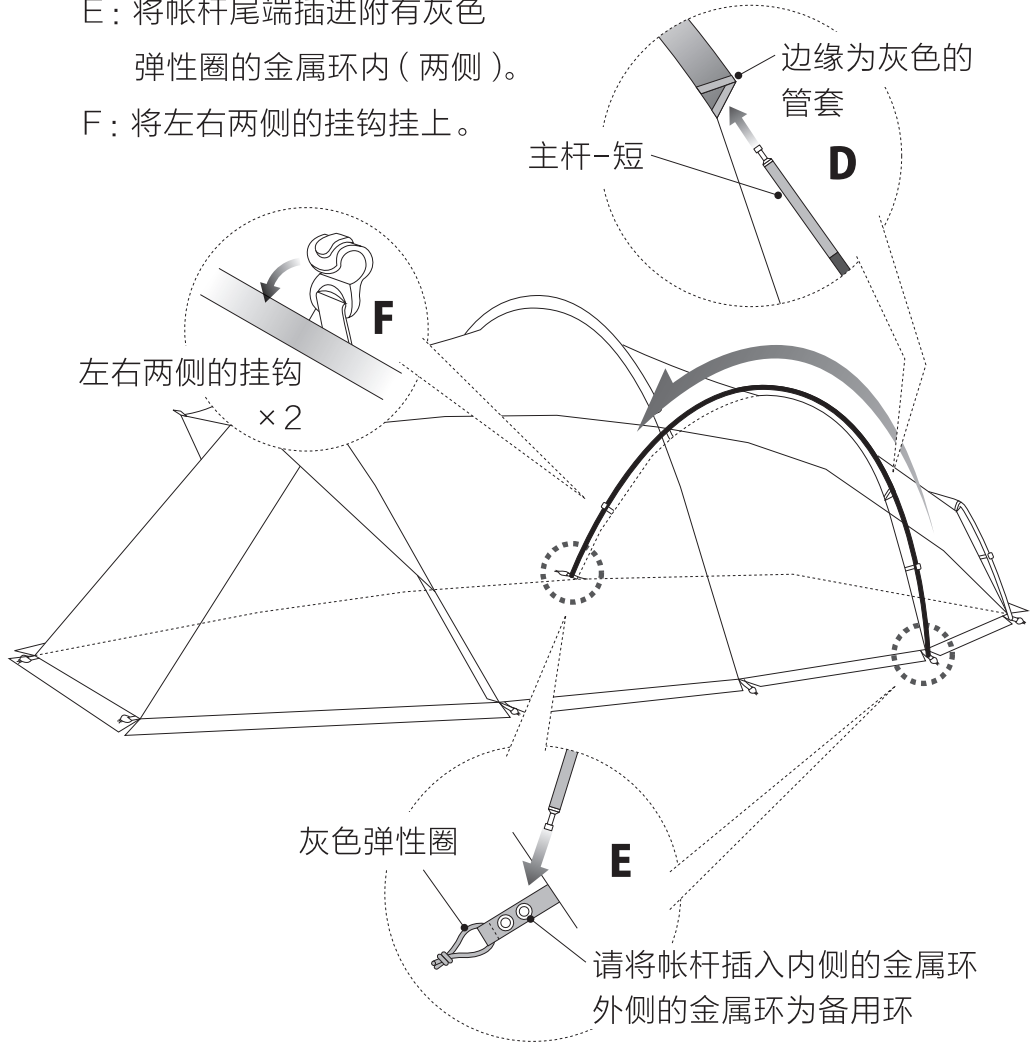


# 1 -2 尾杆·主杆的设置

D: 将末端为银色的帐杆 (主杆-短)  
穿过边缘为灰色的管套 (后数第二行)。

E: 将帐杆尾端插进附有灰色  
弹性圈的金属环内 (两侧)。

F: 将左右两侧的挂钩挂上。



# 1 -3 尾杆·主杆的设置

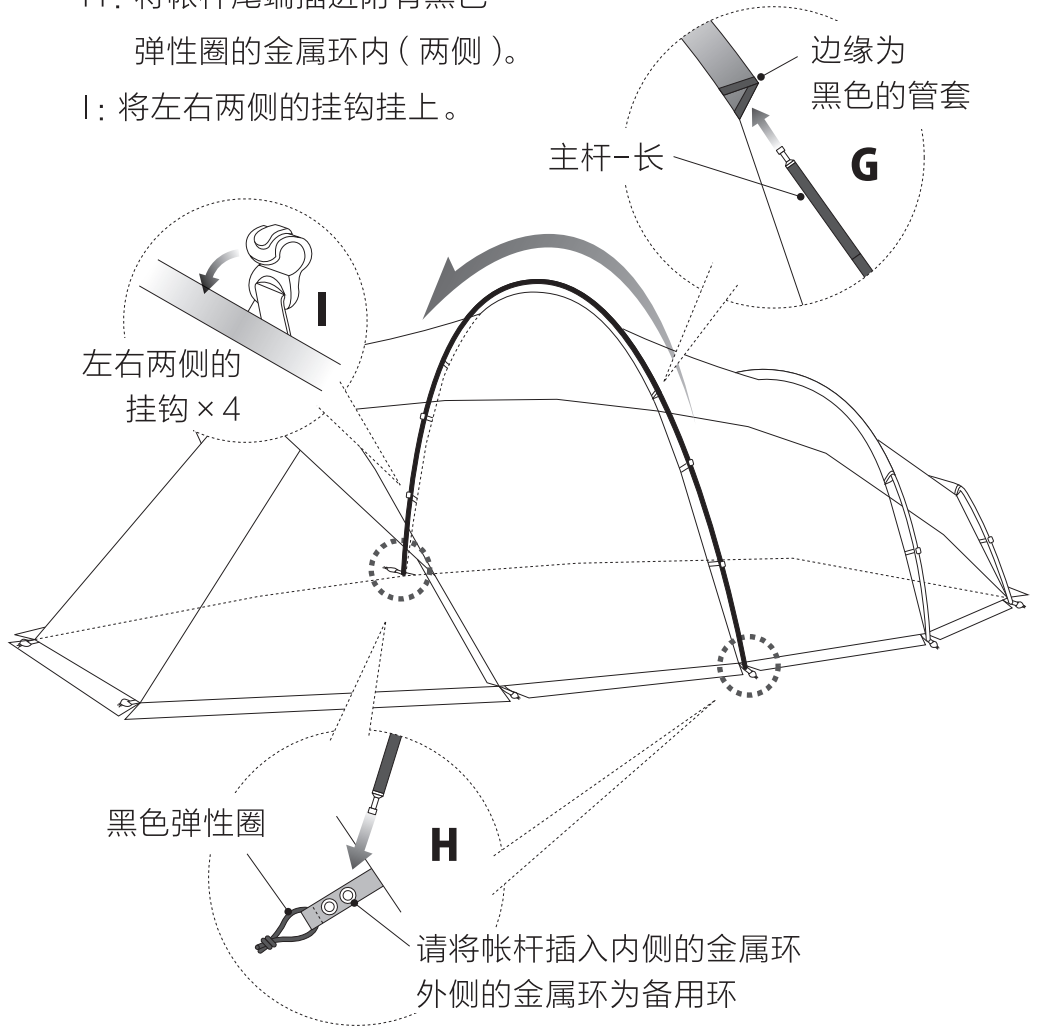
G: 将最长的帐杆 (主杆-长)

穿过边缘为黑色的管套 (后数第三行)。

H: 将帐杆尾端插进附有黑色

弹性圈的金属环内 (两侧)。

I: 将左右两侧的挂钩挂上。

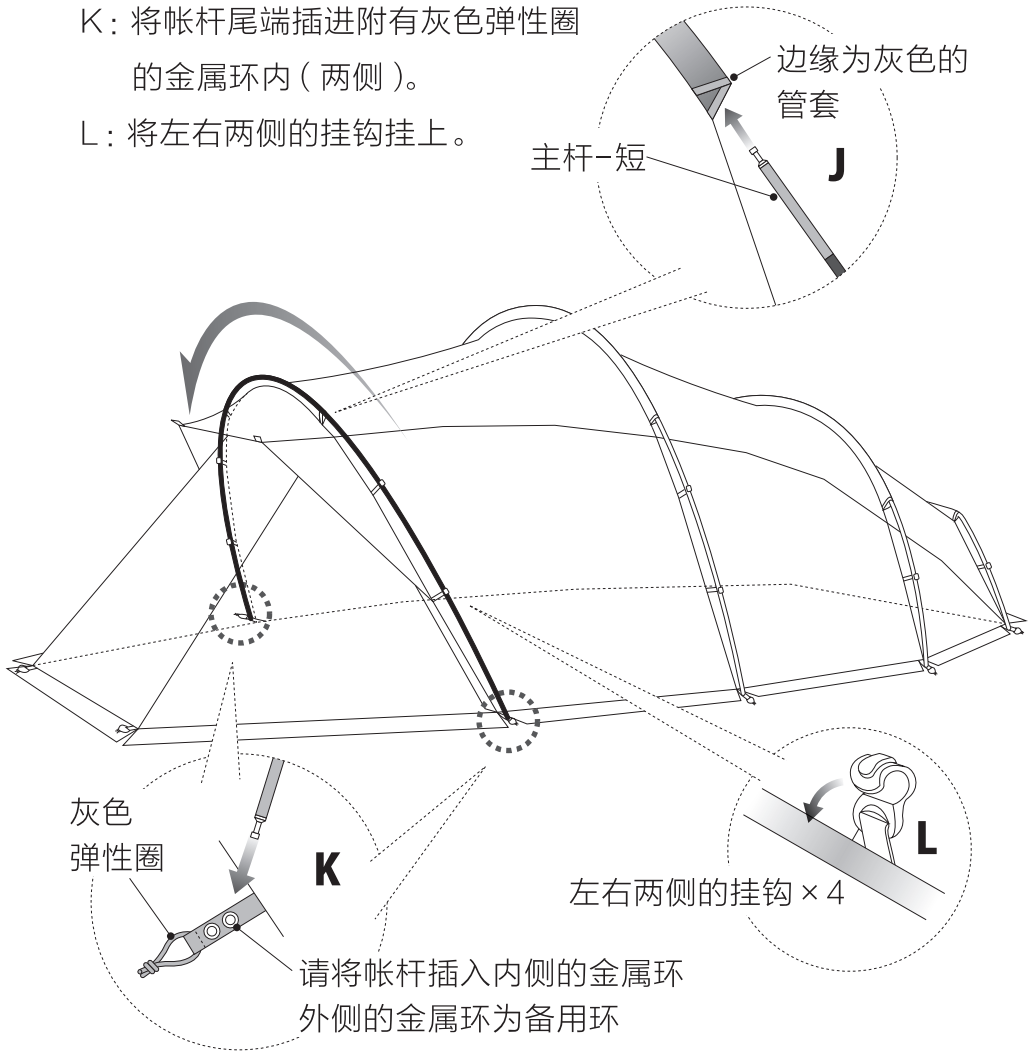


# 1 -4 尾杆·主杆的设置

J: 将末端为银色的帐杆（主杆-短）  
穿过边缘为灰色的管套（最前端）。

K: 将帐杆尾端插进附有灰色弹性圈  
的金属环内（两侧）。

L: 将左右两侧的挂钩挂上。



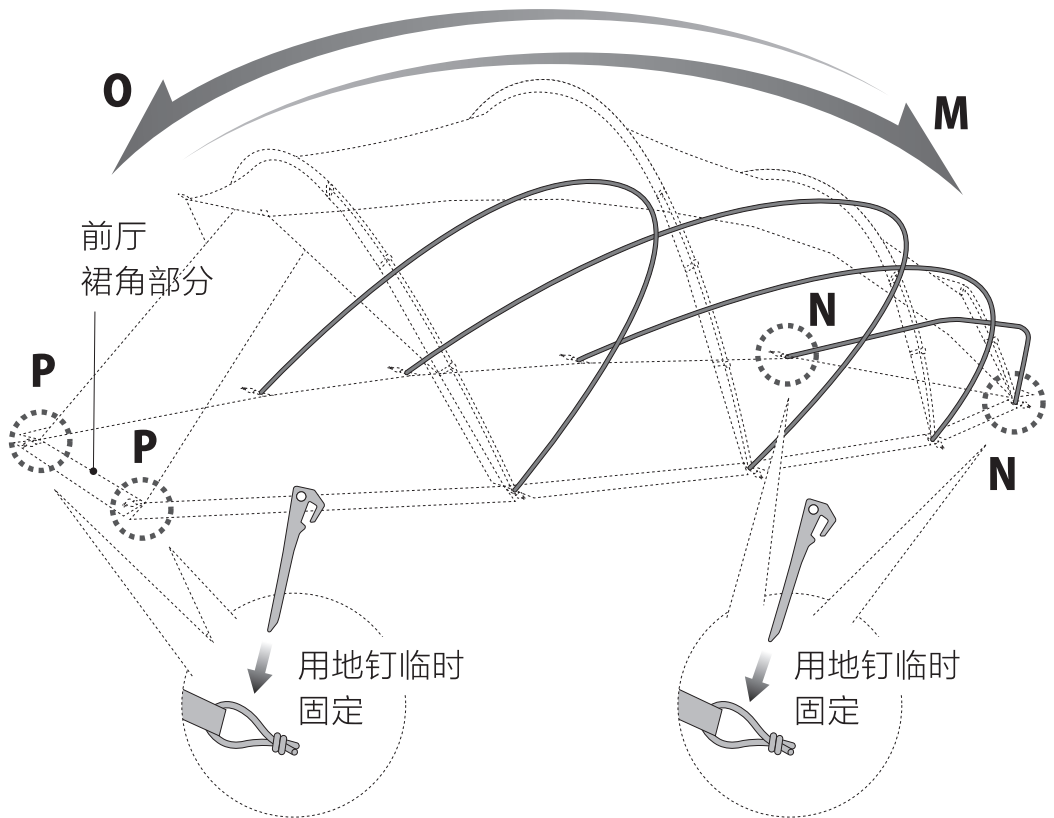
## 1 -5 尾杆·主杆的设置

M: 先暂时将所有穿好的帐杆向后方叠放。

N: 将尾杆两侧的弹性圈用地钉临时固定。

O: 拎起前厅的裙角部分，  
边后退边向帐内灌入空气式的拉撑起帐篷。

P: 待帐篷整体撑起之后，  
将前厅部分两端的弹性圈用地钉临时固定。





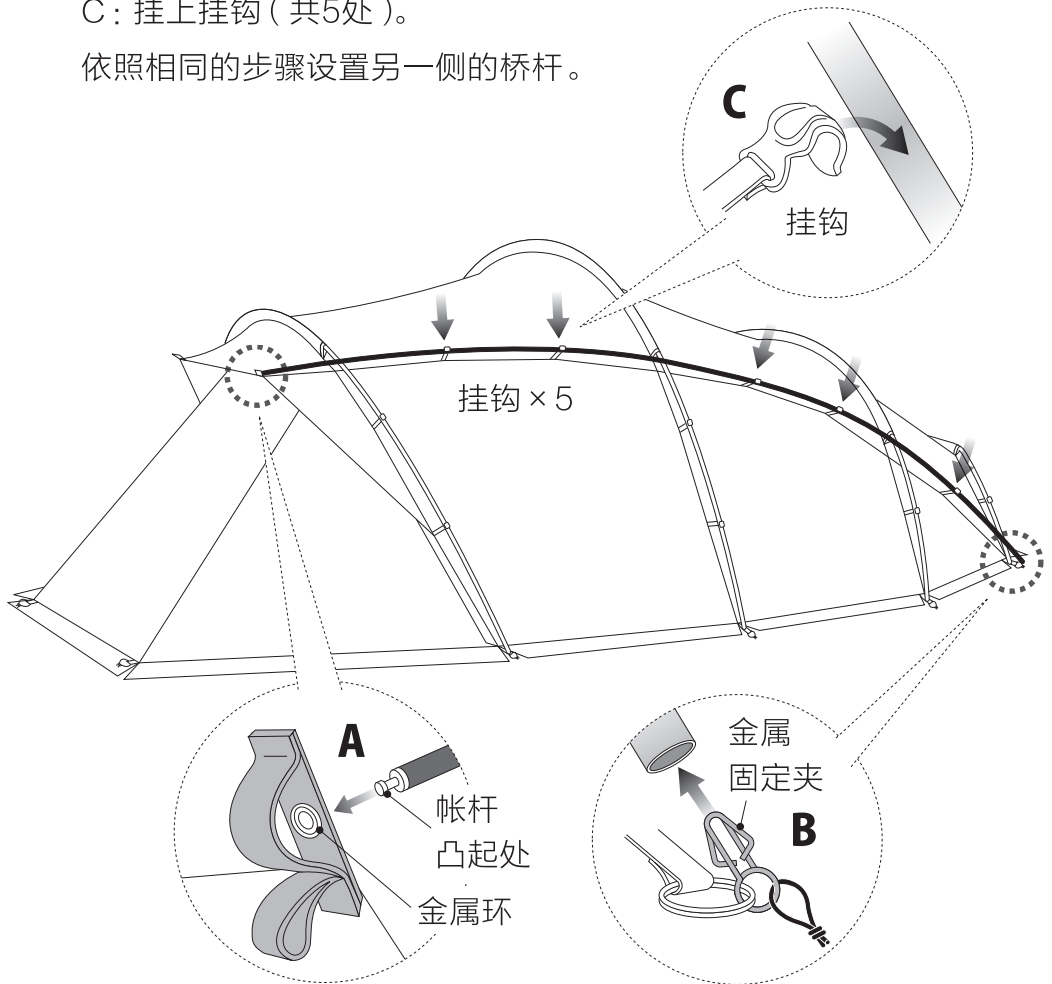
## 2 桥杆的设置

A: 将单侧带有凸起的帐杆（桥杆）的突出部分，  
插入本体前厅上方的金属环内。

B: 将桥杆的另一端插入帐篷后方底部的金属固定夹。

C: 挂上挂钩（共5处）。

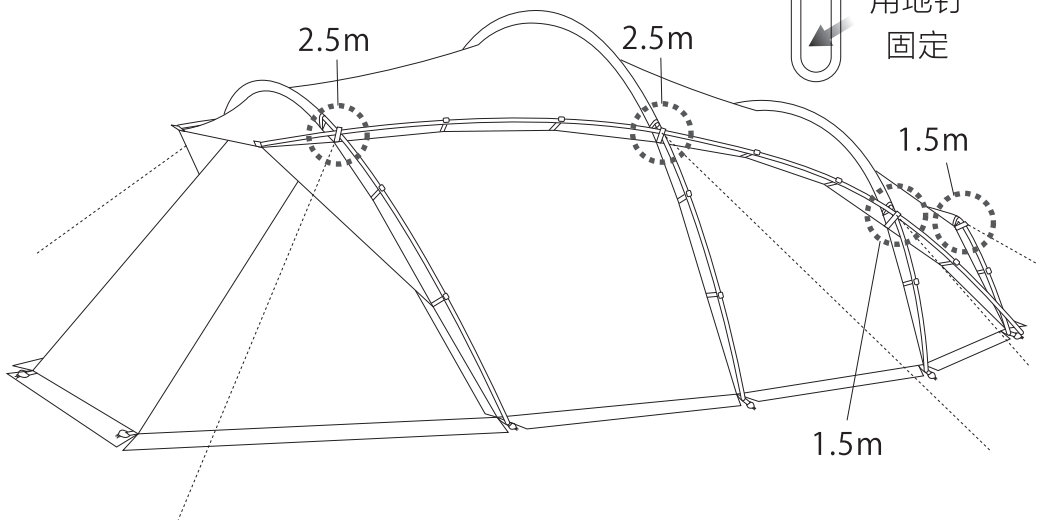
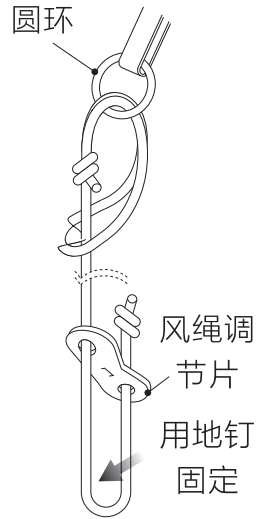
依照相同的步骤设置另一侧的桥杆。



### 3 -1 设置风绳

如图所示,将2.5m风绳与1.5m风绳捆绑在织带末端的圆环上。另一侧也同样操作。

风绳的设置

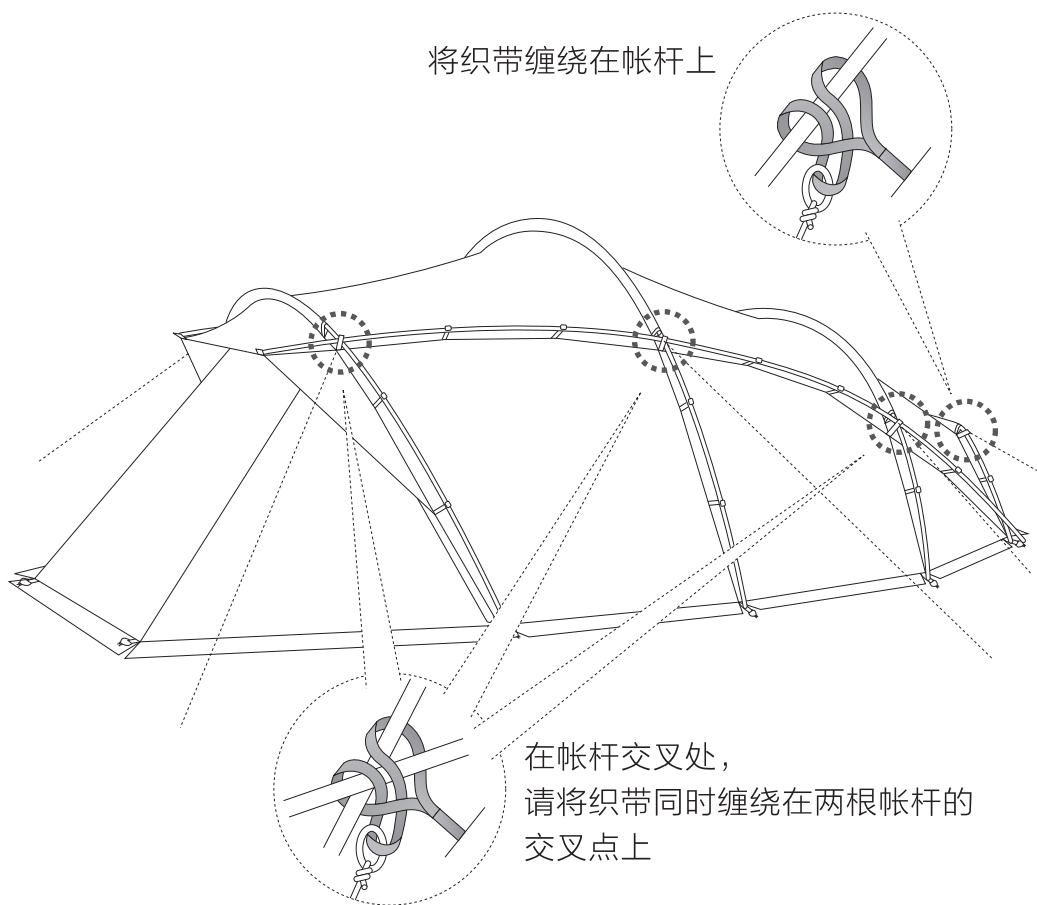


另一侧也同样操作。

### 3 -2 设置风绳

如图所示,将织带缠绕在帐杆上。

另一侧也同样操作。



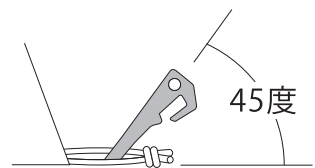
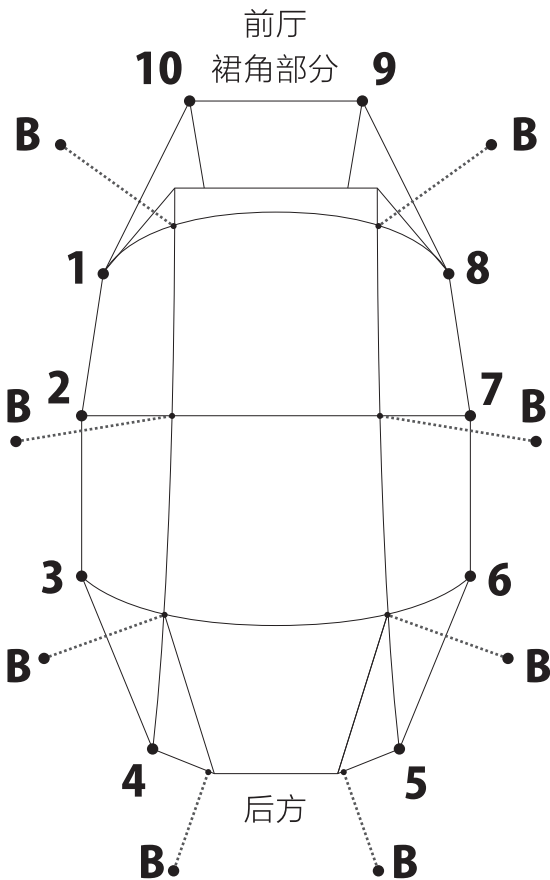
## 4 固定地钉

将暂时固定的地钉拔出

A: 依序将底部各处的地钉 (GRART STAKE 18) 固定好。

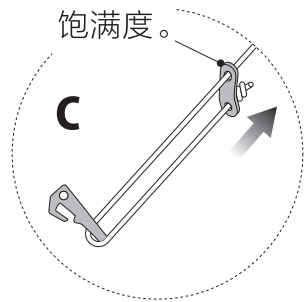
B: 将8根风绳用地钉 (GRART STAKE 28) 按图示方法固定好。

C: 调整风绳调节片, 提升帐篷拉伸的饱满度。



以45度角钉入地钉

调整风绳调节片,  
提升帐篷拉伸的  
饱满度。



## 5 设置内帐

A: 挂上顶部后方的两处挂钩。

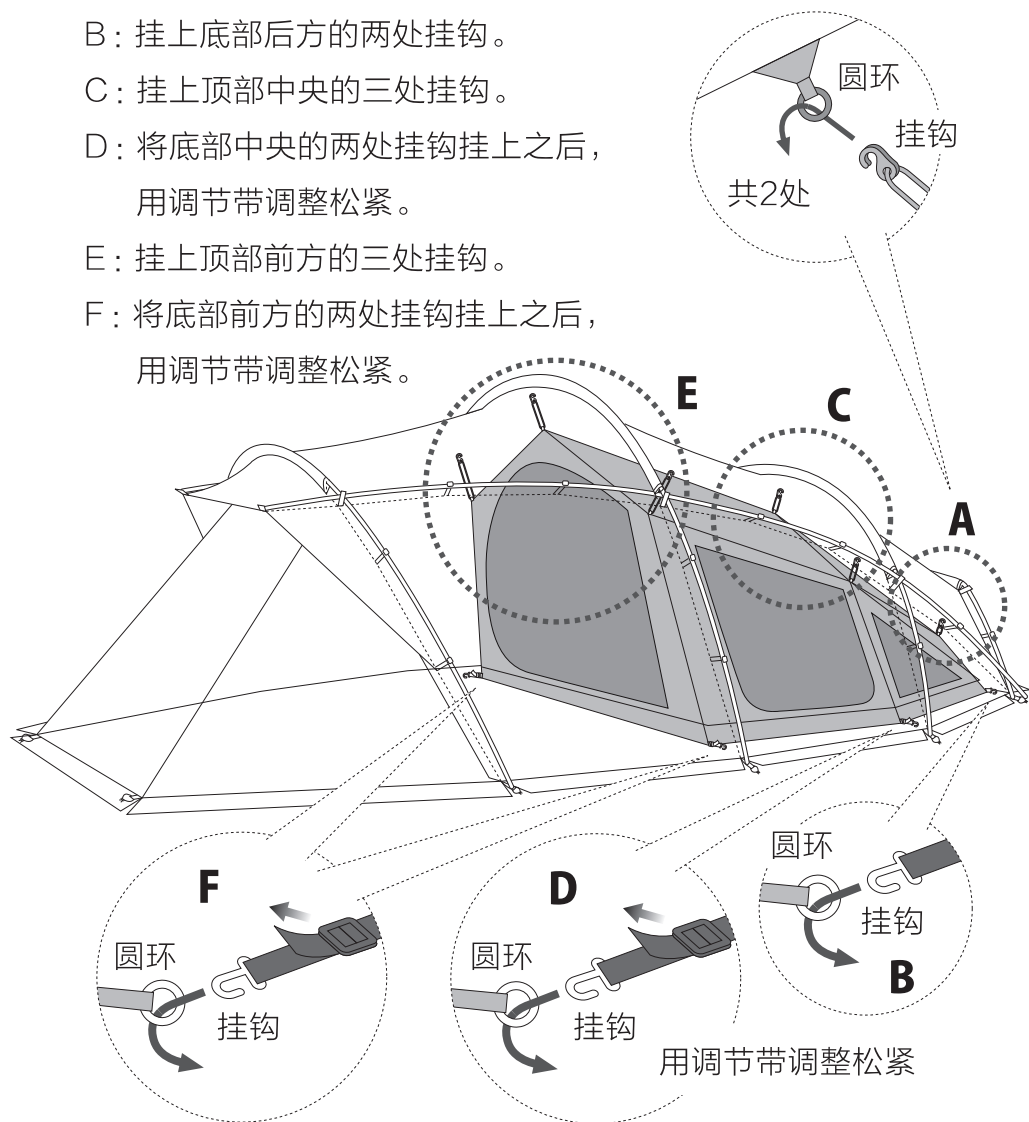
B: 挂上底部后方的两处挂钩。

C: 挂上顶部中央的三处挂钩。

D: 将底部中央的两处挂钩挂上之后，  
用调节带调整松紧。

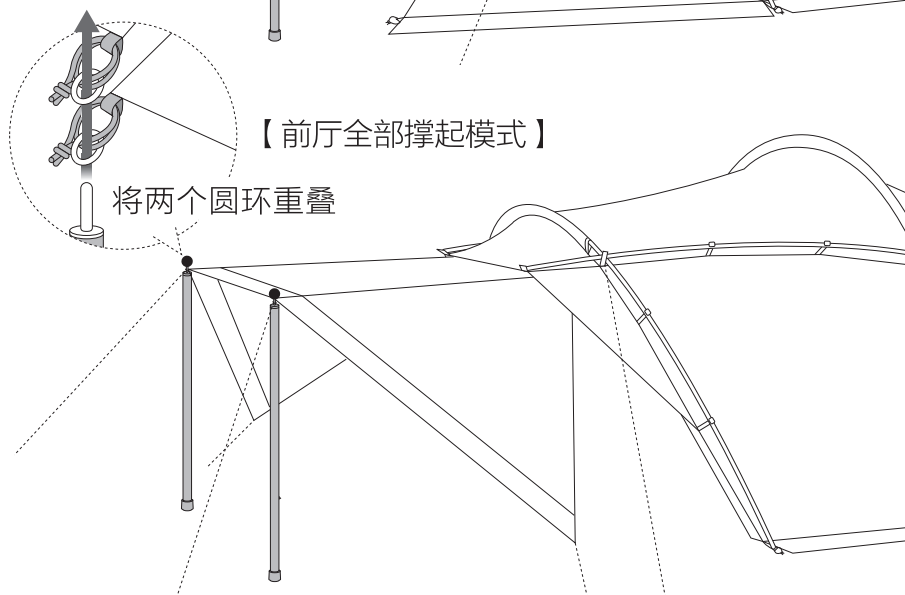
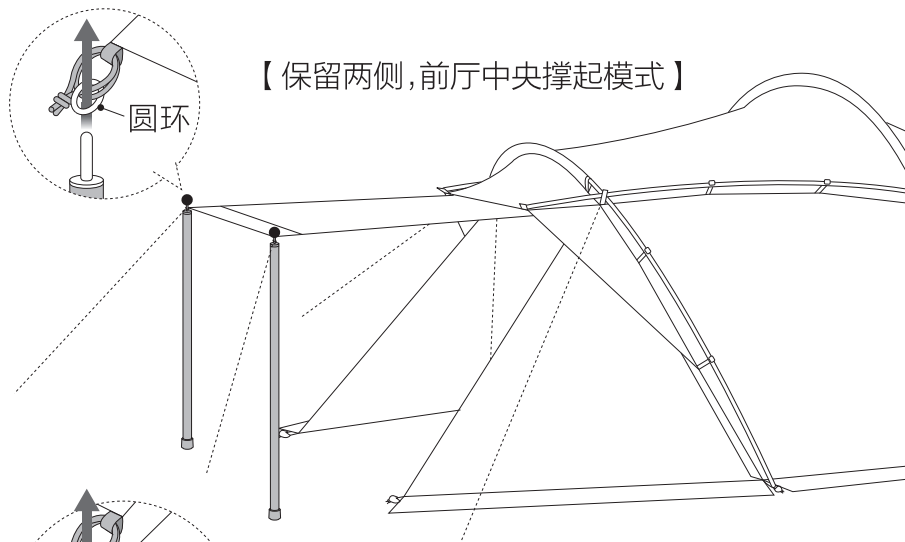
E: 挂上顶部前方的三处挂钩。

F: 将底部前方的两处挂钩挂上之后，  
用调节带调整松紧。



## 6 前厅拓展搭建

前厅有两种拓展搭建模式。\*拓展搭建所用的支撑杆及风绳、地钉并未包含在所售商品之内,需另行购买。



## ■ 关于保修

若本产品有任何不妥之处,请咨询原购买处,或联系本公司客服。若存在生产上的瑕疵,我们将提供免费更换或修理服务。对于在正常使用过程中造成的破损等情况,我们会以适当的价格提供维修服务。根据产品状态或因产品及配件停产等原因,会导致无法维修等情况发生,敬请谅解。

※在对产品送修之前,请使用者先自行清理产品本身的脏污及湿气。带有脏污或湿气的产品,会影响产品的维修工作。因产品自身所带脏污及湿气需要维修人员进行额外清理的情况下,会导致维修成本及时间增加,此部分费用须由客户自行承担。感谢您的谅解与包容。

上海赞艺艾斯户外用品有限公司  
上海市嘉定区鹤望路601号2层216-2室  
info@zaneartsoutdoor.cn