



PS-511 / 极际 1 TC

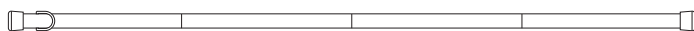
MANUAL - Ver 1.00

■ 包装内容

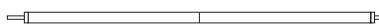
使用本产品前,请先确认包装内配件数量及内容,如有缺少或破损,请咨询原购买处,或联系本公司客服。



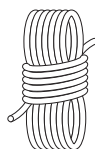
营帐本体 × 1



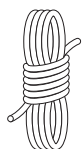
主杆 × 1



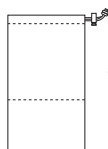
侧杆 × 2



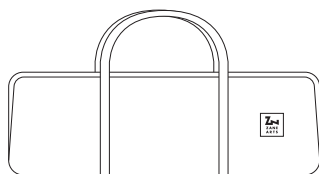
4m双股
风绳
× 2



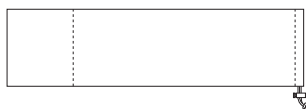
3m
风绳
× 8



风绳收纳袋
× 1



收纳袋 × 1



帐杆收纳袋 × 1

※本产品包装内不含地钉和营锤,请另行配备。

■ 关于本产品

使用前请先充分了解本产品的特性。

本产品不含地钉

本产品包装内不包含地钉。

请参考以下推荐使用的地钉款式及数量,另行配备。

【推荐地钉及使用数量】

- TO-518 / GRART STAKE 地钉18cm × 6根
- TO-528 / GRART STAKE 地钉28cm × 12根

本产品不具备防水性能

本产品所使用的TC材质为天然纤维与化学纤维的混纺面料。此种面料的特性为被雨淋湿后,天然纤维的膨胀使得纤维之间的缝隙被填满,虽然可以短时间内减轻雨水渗透的状况,但并不能达到完全防水的效果。而且雨水从缝合处也会有渗透的情况发生,敬请注意。

防泼水效果无法长久维持

面料表面虽然经过防泼水效果处理，但是无法长久维持。因长时间降雨或朝露凝结会导致雨水渗入或产生水渍。另外，防泼水效果会随着使用次数增加而逐渐降低，无法长期保持。

关于防泼水效果而产生的问题，在产品保修范围之外，敬请谅解。

关于TC材质的色斑、微损等情况

TC材质在生产过程中会出现纺织色斑、纺织微损、染色不均等现象。针对上述情况均不在保修范围内，敬请须知。

面料易变色

此面料在紫外线照射下容易产生变色情况。请避免长期连续使用或在紫外线强烈的海边等环境下使用。

使用后请充分干燥后再保存

TC材质容易吸收水分,使用后请注意充分晾晒。如果在潮湿的状态下存放,容易产生发霉、异味、染色、变质等情况出现。

请勿剪下严禁烟火的标签

缺少严禁烟火标签的产品不在更换或保修范围之内,敬请知悉。

■ 搭建及使用时的注意事项

为避免在搭建及使用过程中,对使用者及周围人产生人身或财产等危害,请务必遵守以下内容。



危险

以下内容若操作不当可能会导致人员伤亡, 敬请注意。

- 帐篷、遮阳篷、天幕等产品内部及周围严禁烟火。容易发生火灾、缺氧及一氧化碳中毒等意外,非常危险。因此营帐周围务必远离烟火。
- 在台风或暴风雨天气即将到来或者发生的时候,请立即中止露营活动。
- 请勿在易受强风影响及容易发生泥石流、雪崩、洪水等高风险地区设营搭帐。



注意

以下内容若操作不当可能会导致人员轻伤或物品损坏, 敬请注意。

- 本产品非长期使用性产品。若长期使用, 可能因紫外线照射等影响在短时间内老化或破损以至影响产品寿命。
- 请将本产品搭建在排水良好且平整的地面上。潮湿及污垢容易使产品面料产生变质, 不平整的地面容易使产品歪斜导致破损。
- 搭建前请先移除营地内可能对产品造成损坏的碎石和树枝等尖锐物。
- 搭建时请务必两人以上进行操作, 并注意周边环境。
- 请勿在强风中搭建产品。可能导致营帐被强风吹走或撕裂。
- 设营时请注意本体及帐杆的固定与支撑, 避免被突如其来的强风吹走。
- 组装帐杆时, 请确认每一节帐杆都确实的固定在了正确的位置。在帐杆固定不牢的情况下搭建产品容易导致变形或破损。

- 插设帐杆时，请注意帐杆尖锐的前端部分和回弹，以免发生意外。
- 搭建完成后，为避免受到强风影响，请将地钉钉牢并拉紧风绳以确保营帐稳固。
- 请避免长时间离开营帐，以应对突然性的天气变化。

■ 撤营及使用后的注意事项

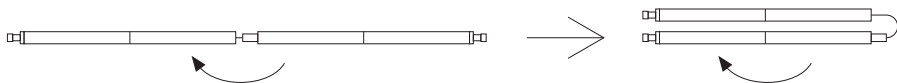
为避免对使用者及周围人产生人身或财产等危害，请务必遵守以下内容。



注意

以下内容若操作不当可能会导致人员轻伤或物品损坏，敬请注意。

- 撤营时请务必两人以上共同协作。
- 撤营时请按照与搭建顺序相反的步骤进行操作，未按顺序操作可能会导致产品损坏。
- 拔除帐杆的同时请注意帐杆尖锐的前端部分和回弹，以免发生意外。
- 在收纳内置橡胶绳的帐杆时，请先从帐杆的中间处开始依序对折。如此可以尽量避免橡胶绳部分受力不均导致的老化或断裂。



- 撤营之前应先将产品上附着的脏物清理干净,充分干燥后再折叠保存。如果未经清理及干燥,可能产生面料被染色、发霉、异味或防水涂层剥离、防水条脱落等情形。
- 帐杆、框架等金属配件请充分干燥后再保存。如果未经干燥及清理,可能会导致零件被腐蚀或损坏。
- 盐分会加速本产品的老化及变质。如在海边使用,请在使用后用清水冲洗干净,并将其充分干燥后再存放。
- 在清理营帐上的水分及脏物时,请使用质地柔软的毛巾轻轻擦拭。若用力反复擦拭,可能会损伤面料表面的涂层。
- 请勿使用稀释剂等有机溶液清洗营帐,可能会导致防水或防水涂层剥离或掉色。
- 请勿使用洗衣机清洗营帐,以免面料变质或零件破损。
- 请将本产品存放于婴幼儿无法触及的地方保管。

■ 搭建方法

请按照下列顺序依次搭建。

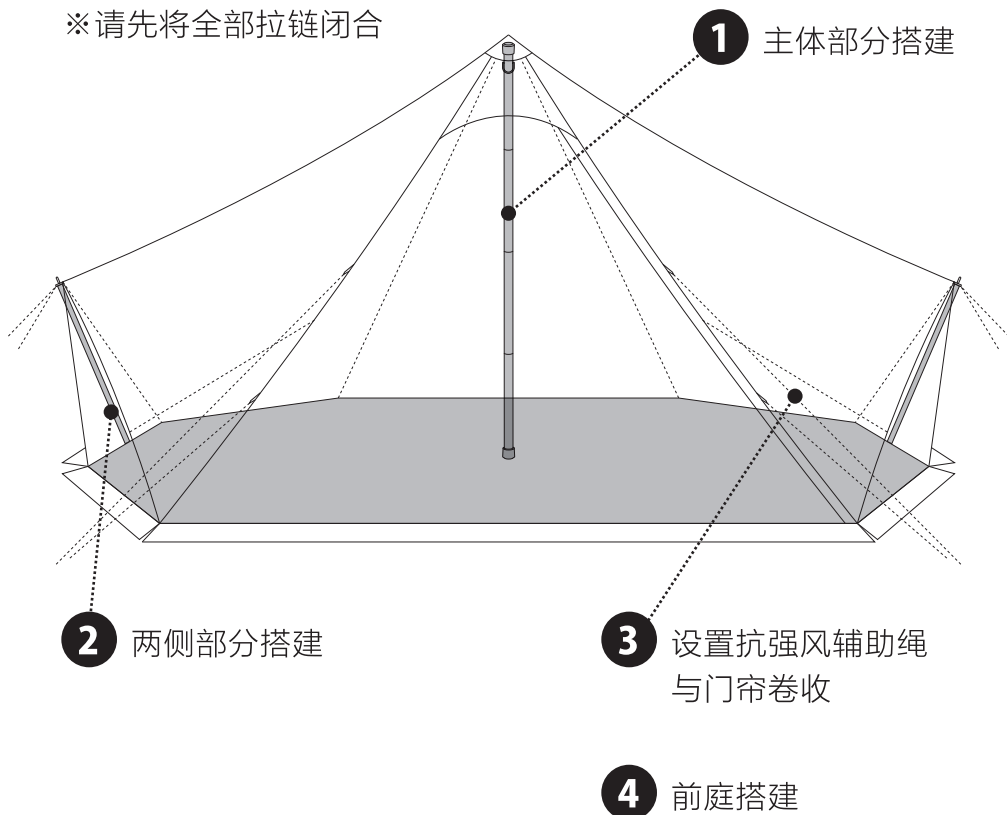
【事先准备】

※请提前备好地钉和营锤。

推荐地钉及
使用数量

TO-518 / GRART STAKE	地钉18cm × 6根
TO-528 / GRART STAKE	地钉28cm × 12根

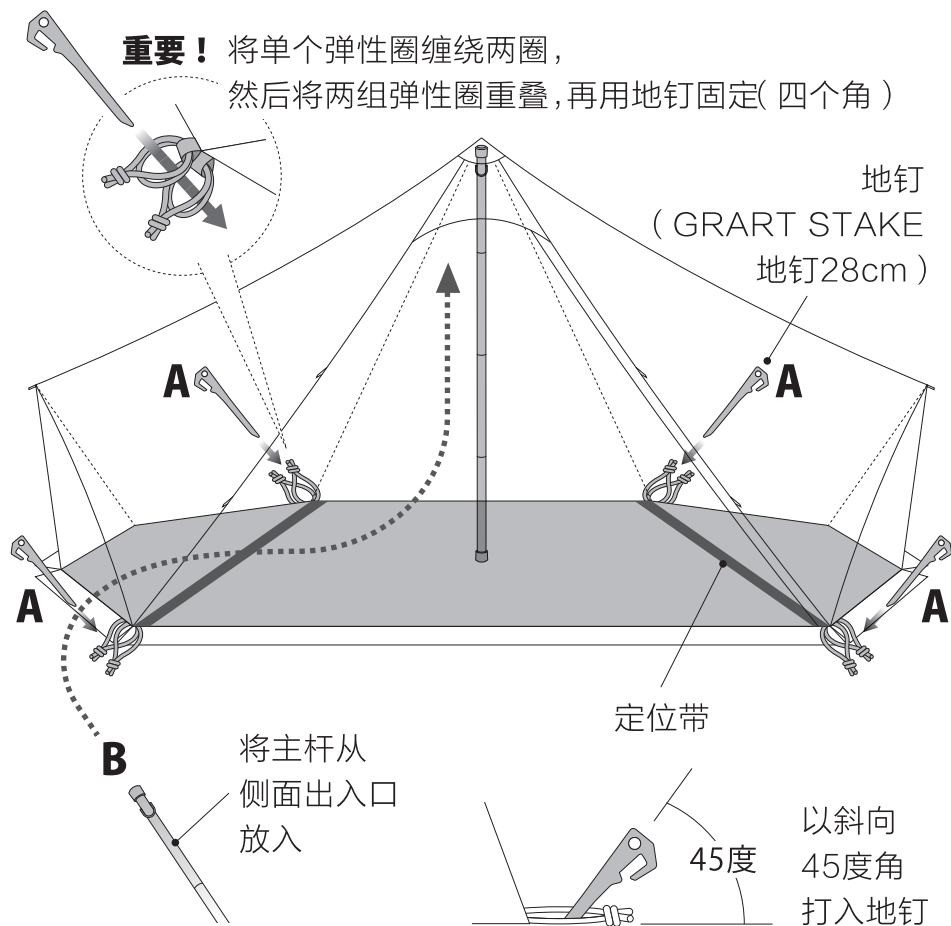
※请先将全部拉链闭合



1 主体部分搭建

A: 按图所示,将定位带四个角的弹性圈用地钉
(GRART STAKE 地钉28cm)固定,形成一个长方形。

B: 将主杆从侧面出入口放入,
对准圆锥形顶端中心点撑起营帐主体。



2 两侧部分搭建

A：将侧杆的上端（较长一侧）插入金属环。

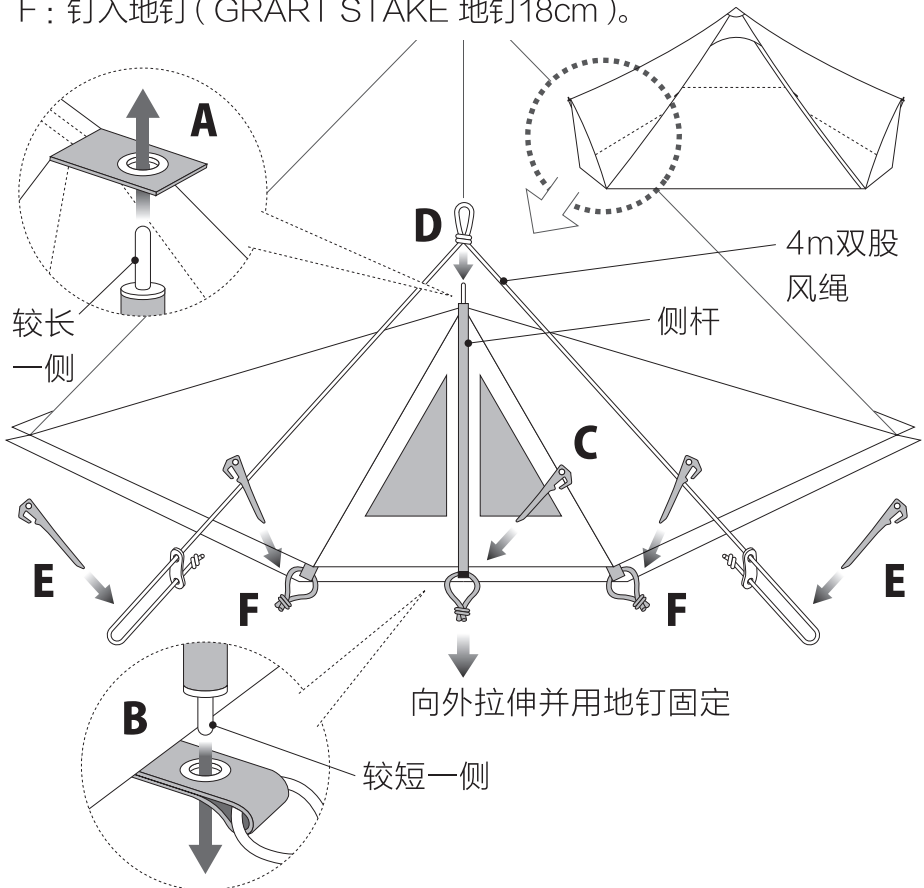
B：将侧杆的下端（较短一侧）插入金属环。

C：钉入地钉（GRART STAKE 地钉18cm）。

D：将4m双股风绳挂在侧杆上。

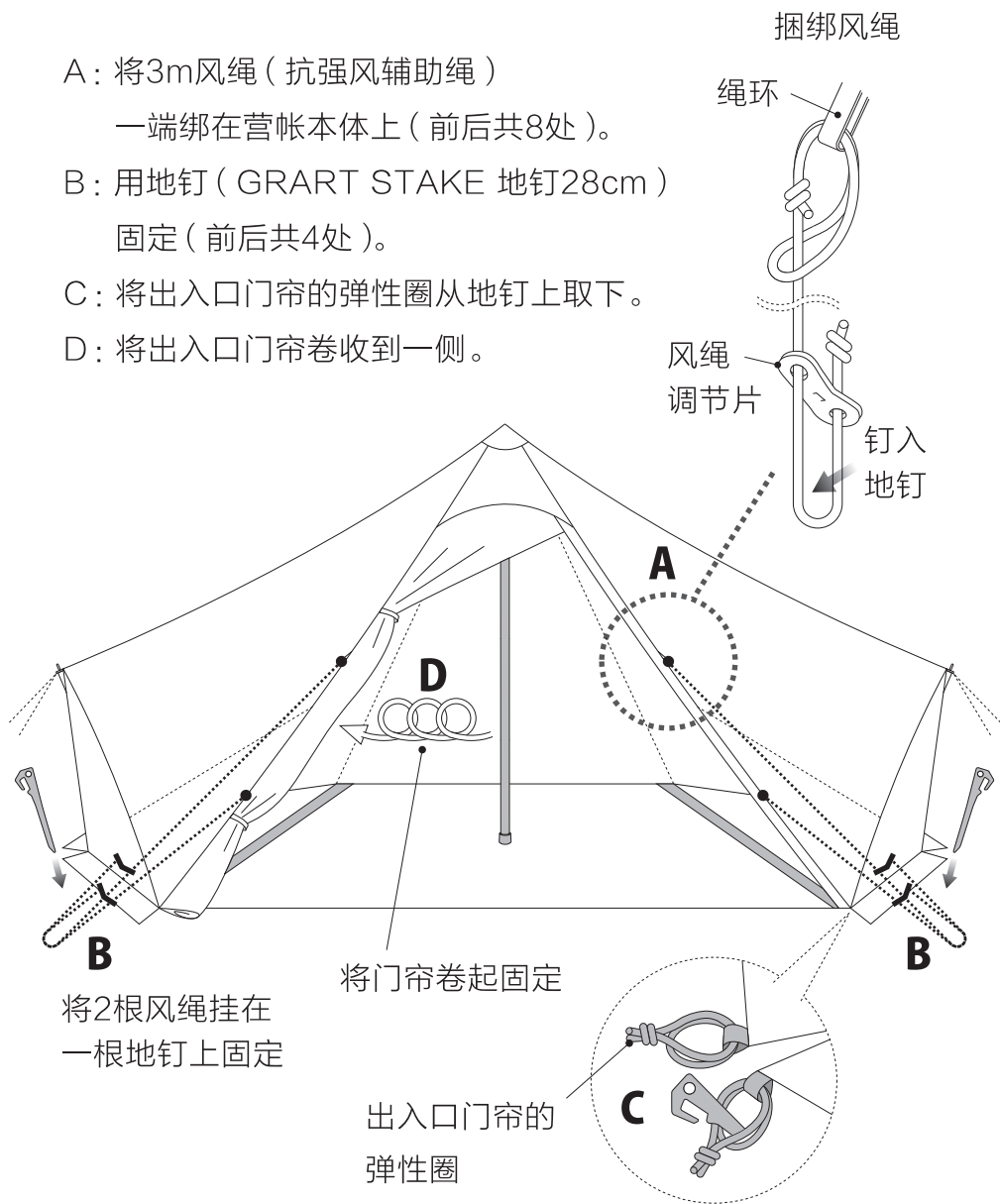
E：钉入地钉（GRART STAKE 地钉28cm）。

F：钉入地钉（GRART STAKE 地钉18cm）。



3 设置抗强风辅助绳与门帘卷收

- A: 将3m风绳（抗强风辅助绳）一端绑在营帐本体上（前后共8处）。
- B: 用地钉（GRART STAKE 地钉28cm）固定（前后共4处）。
- C: 将出入口门帘的弹性圈从地钉上取下。
- D: 将出入口门帘卷收到一侧。



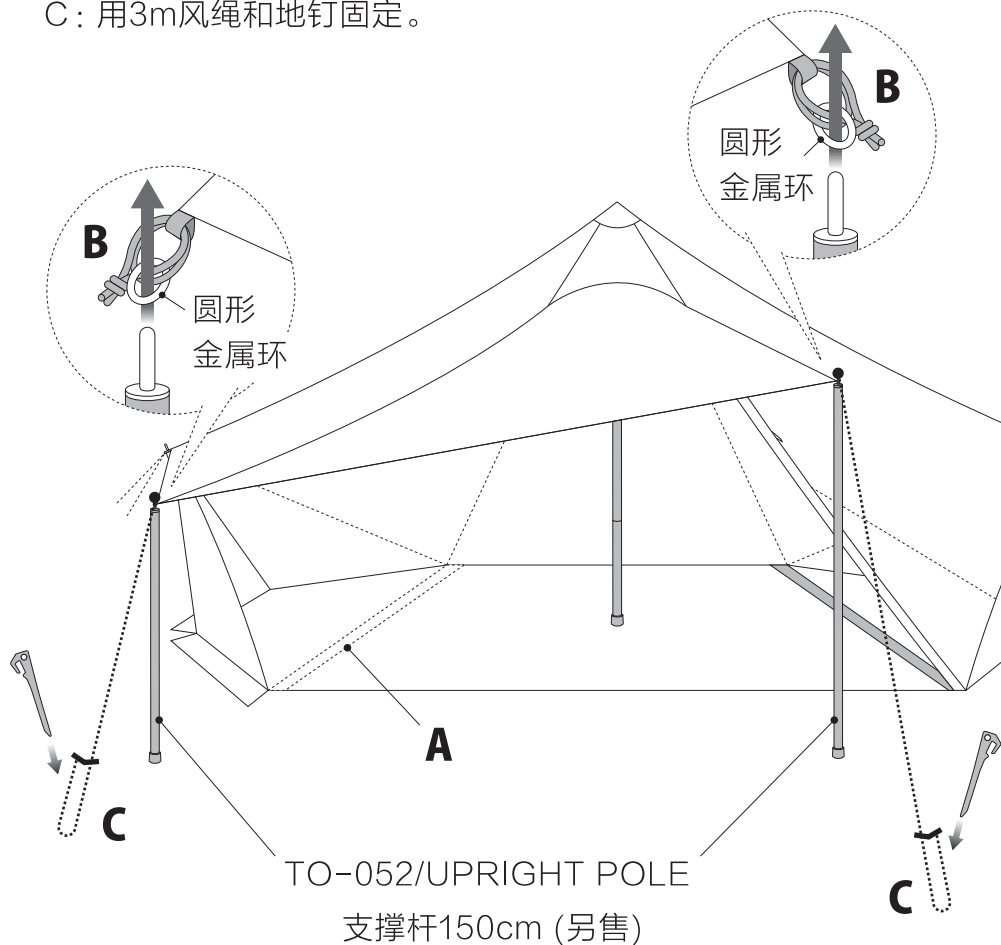
4 前庭的搭建

※若要撑起前庭,需另外自行购买支撑杆×2、地钉×2。

A: 将定位带移除。

B: 将支撑杆(另售)的前端插进圆形金属环中并挂上风绳。

C: 用3m风绳和地钉固定。



■ 关于保修

若本产品有任何不妥之处,请咨询原购买处,或联系本公司客服。若存在生产上的瑕疵,我们将提供免费更换或修理服务。对于在正常使用过程中造成的破损等情况,我们会以适当的价格提供维修服务。根据产品状态或因产品及配件停产等原因,会导致无法维修等情况发生,敬请谅解。

※在对产品送修之前,请使用者先自行清理产品本身的脏污及湿气。带有脏污或湿气的产品,会影响产品的维修工作。因产品自身所带脏污及湿气需要维修人员进行额外清理的情况下,会导致维修成本及时间增加,此部分费用须由客户自行承担。感谢您的谅解与包容。

上海赞艺艾斯户外用品有限公司
上海市嘉定区鹤望路601号2层216-2室
info@zaneartsoutdoor.cn