



PS-111 / 极际1 内帐

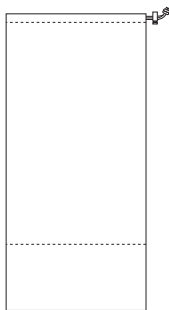
MANUAL - Ver 2.02

## ■ 包装内容

使用本产品前,请先确认包装内配件数量及内容,如有缺少或破损,请咨询原购买处,或联系本公司客服。



本体  
× 1



收纳袋  
× 1

※本产品包装内不含地钉和营锤,请另行配备。

## ■ 关于本产品

使用前请先充分了解本产品的特性。

---

### 本产品不含地钉

---

本产品包装内不包含地钉。

请参考以下推荐使用的地钉款式及数量,另行配备。

#### 【推荐地钉及使用数量】

- TO-518 / GRART STAKE 地钉18cm × 8根

---

### 严禁烟火

---

本产品使用化学纤维面料而制成。化学纤维有燃烧后液化的特性,若不慎接触到纤维熔化后产生的高温液体,会导致严重的烫伤。因此请务必将本产品远离火源使用。

---

### 请勿剪下严禁烟火的标签

---

缺少严禁烟火标签的产品不在更换或保修范围之内,敬请知悉。

## ■ 搭建及使用时的注意事项

为避免在搭建及使用过程中,对使用者及周围人产生人身或财产等危害,请务必遵守以下内容。



**危险**

---

**以下内容若操作不当可能会导致人员伤亡, 敬请注意。**

---

- 帐篷、遮阳篷、天幕等产品内部及周围严禁烟火。容易发生火灾、缺氧及一氧化碳中毒等意外,非常危险。因此营帐周围务必远离烟火。
- 在台风或暴风雨天气即将到来或者发生的时候,请立即中止露营活动。
- 请勿在易受强风影响及容易发生泥石流、雪崩、洪水等高风险地区设营搭帐。



## 注意

---

**以下内容若操作不当可能会导致人员轻伤或物品损坏, 敬请注意。**

---

- 本产品非长期使用性产品。若长期使用, 可能因紫外线照射等影响在短时间内老化或破损以至影响产品寿命。
- 请将本产品搭建在排水良好且平整的地面上。潮湿及污垢容易使产品面料产生变质, 不平整的地面容易使产品歪斜导致破损。
- 搭建前请先移除营地内可能对产品造成损坏的碎石和树枝等尖锐物。
- 搭建时请务必两人以上进行操作, 并注意周边环境。
- 请勿在强风中搭建产品。可能导致营帐被强风吹走或撕裂。
- 设营时请注意本体及帐杆的固定与支撑, 避免被突如其来的强风吹走。
- 请避免长时间离开营帐, 以应对突然性的天气变化。

## ■ 撤营及使用后的注意事项

为避免对使用者及周围人产生人身或财产等危害，请务必遵守以下内容。



**注意**

---

**以下内容若操作不当可能会导致人员轻伤或物品损坏，敬请注意。**

---

- 撤营时请务必两人以上共同协作。
- 撤营时请按照与搭建顺序相反的步骤进行操作，未按顺序操作可能会导致产品损坏。
- 撤营之前应先将产品上附着的脏物清理干净，充分干燥后再折叠保存。如果未经清理及干燥，可能产生面料被染色、发霉、异味或防水涂层剥离、防水条脱落等情形。
- 风绳、连结带、塑料及金属等配件请充分干燥后再保存。如果未经干燥及清理，可能会导致零件被腐蚀或损坏。

- 盐分会加速本产品的老化及变质。如在海边使用，请在使用后用清水冲洗干净，并将其充分干燥后再存放。
- 在清理营帐上的水分及脏物时，请使用质地柔软的毛巾轻轻擦拭。若用力反复擦拭，可能会损伤面料表面的涂层。
- 请勿使用稀释剂等有机溶液清洗营帐，可能会导致防水或防水涂层剥离或掉色。
- 请勿使用洗衣机清洗营帐，以免面料变质或零件破损。
- 请将本产品存放于婴幼儿无法触及的地方保管。

## ■ 搭建方法

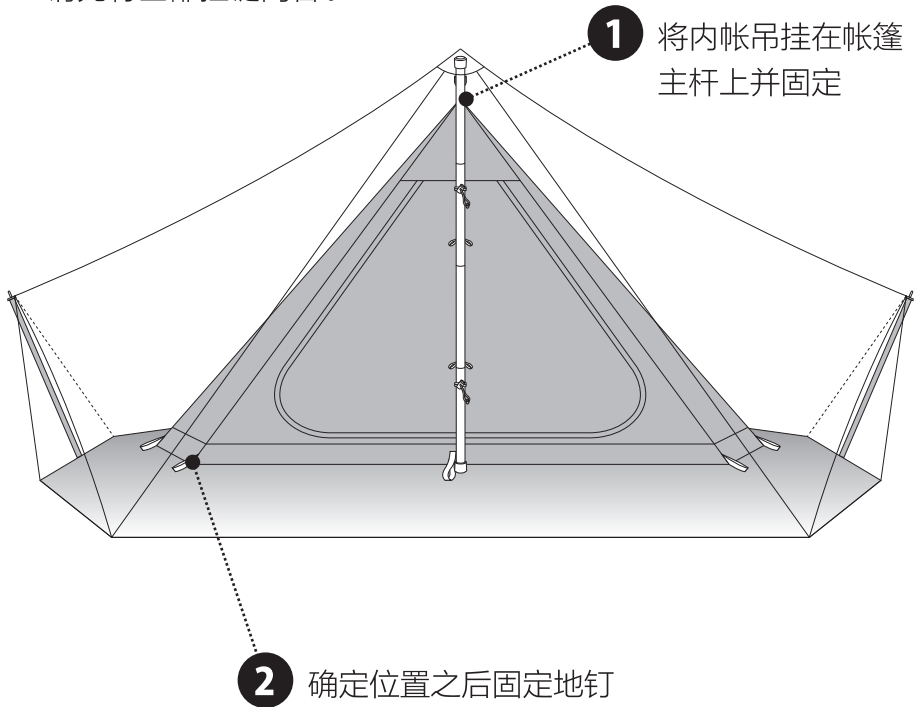
请按照下列顺序依次搭建。

【事先准备】

※请提前备好地钉和营锤。

推荐地钉及使用数量 > TO-518 / GRART STAKE 地钉18cm × 8根

※请先将全部拉链闭合。



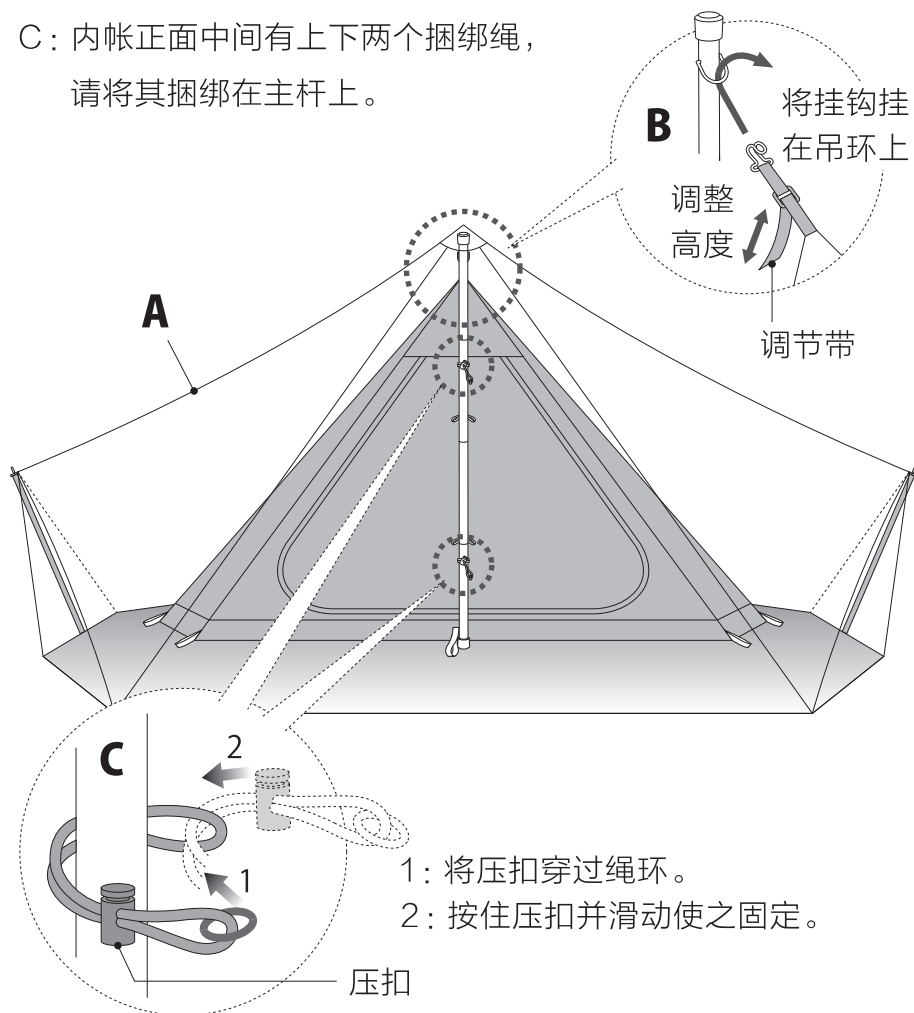


# 1 将内帐吊挂在帐篷主杆上并固定

A: 此内帐适用于极际1或极际2营帐(下方图示为极际1)。

B: 将内帐顶部的挂钩挂至极际1或极际2营帐主杆的吊环上, 再通过调节带调整高度。

C: 内帐正面中间有上下两个捆绑绳, 请将其捆绑在主杆上。



## 2 -1 确定位置之后固定地钉

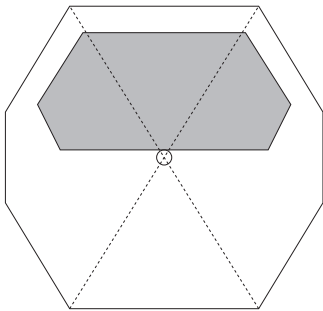
确定内帐安装位置。

基本安装位置：

极际1可安装在正面或斜面、

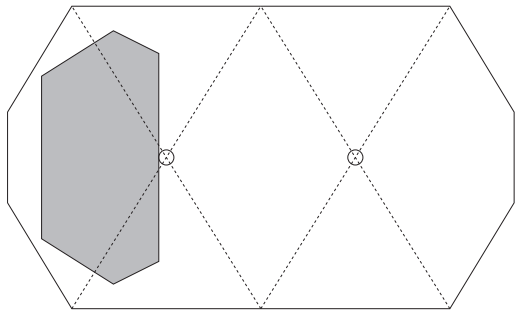
极际2可安装在侧面或斜面。

【极际1】

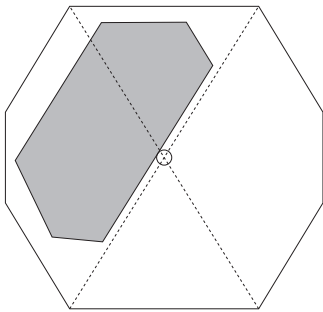


正面

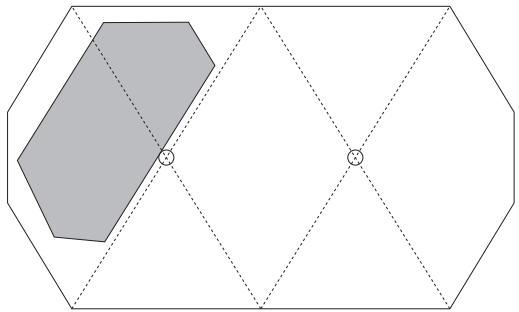
【极际2】



侧面



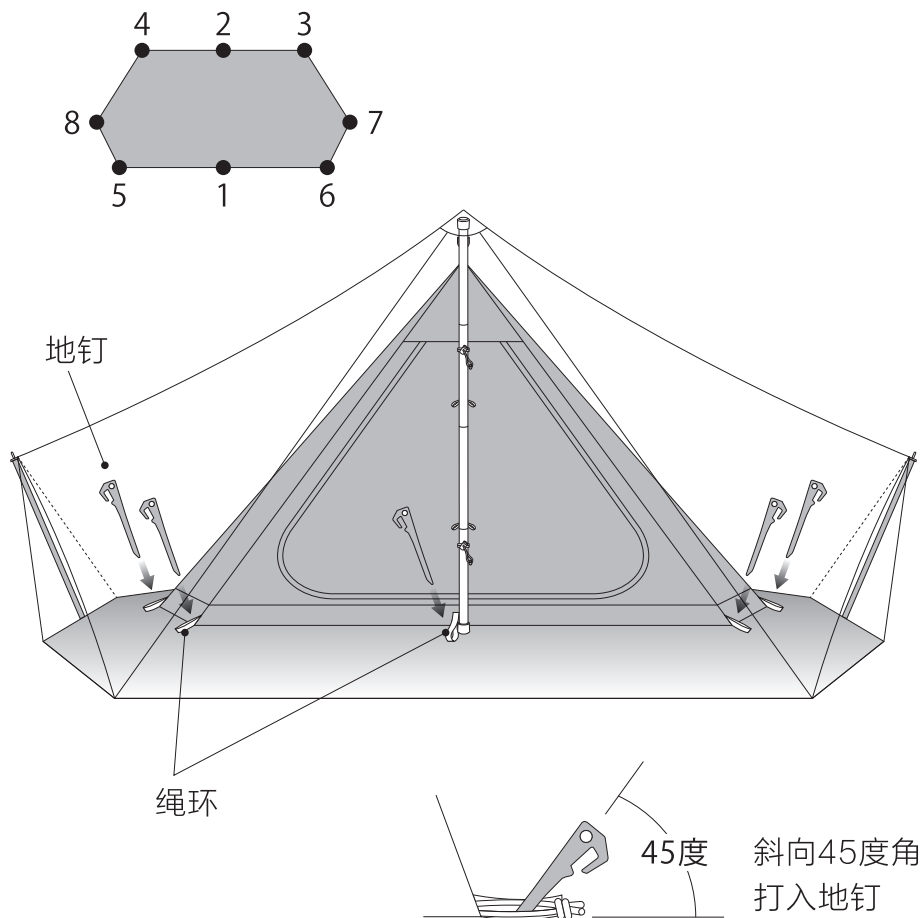
斜面



斜面

## 2 -2 确定位置之后固定地钉

请按照下列顺序用地钉将绳环固定(共8处)



## ■ 关于保修

若本产品有任何不妥之处,请咨询原购买处,或联系本公司客服。若存在生产上的瑕疵,我们将提供免费更换或修理服务。对于在正常使用过程中造成的破损等情况,我们会以适当的价格提供维修服务。根据产品状态或因产品及配件停产等原因,会导致无法维修等情况发生,敬请谅解。

※在对产品送修之前,请使用者先自行清理产品本身的脏污及湿气。带有脏污或湿气的产品,会影响产品的维修工作。因产品自身所带脏污及湿气需要维修人员进行额外清理的情况下,会导致维修成本及时间增加,此部分费用须由客户自行承担。感谢您的谅解与包容。

上海赞艺艾斯户外用品有限公司  
上海市嘉定区鹤望路601号2层216-2室  
info@zaneartsoutdoor.cn